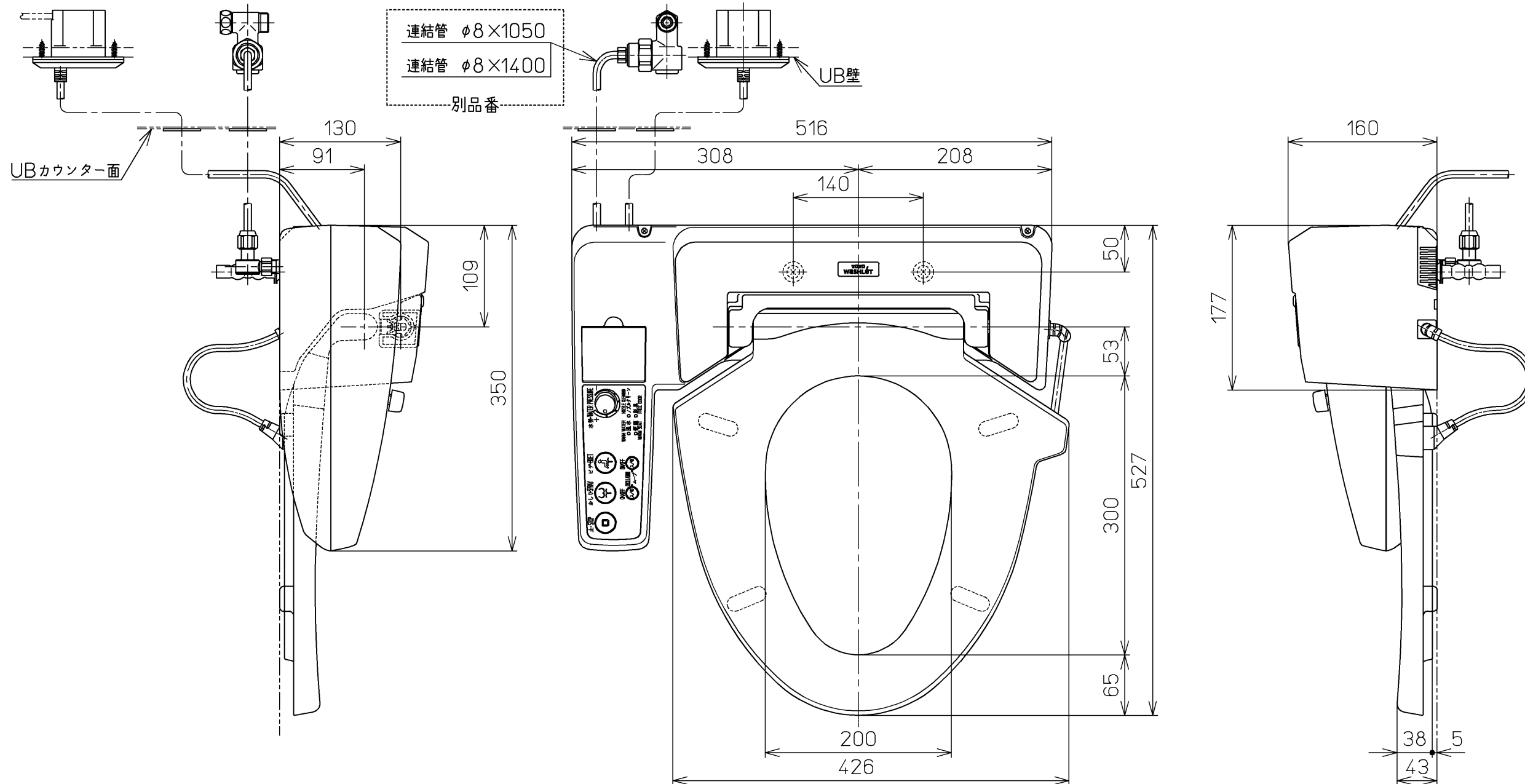


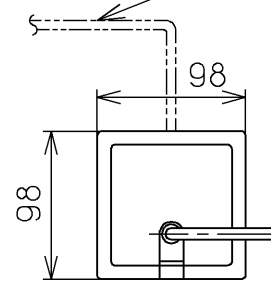
生産中止図面

2008/03



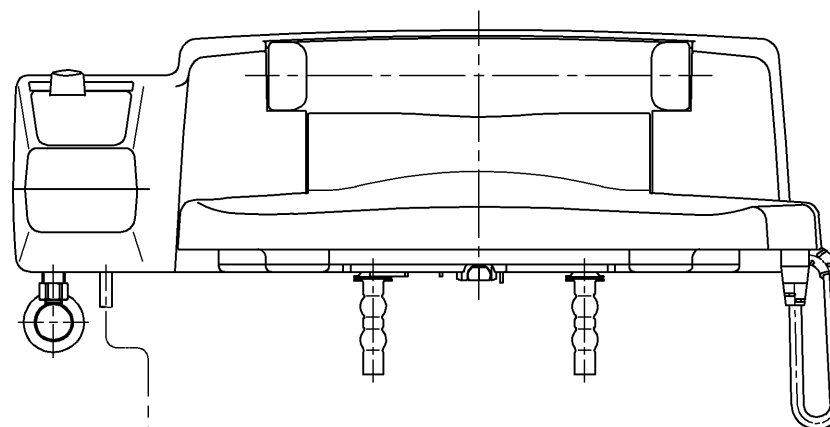
別手配(客先)

電源ケーブル: 600Vビニル絶縁ビニルシースケーブル平形(VVF)
3×φ1.6又は3×φ2.0



電源ボックス正面視

電源コード: ビニルキャブタイヤ丸形コード(VCTF)
3×1.25mm² L=1800



<特殊内容>
1. 便ふたなし品

*定格: AC100V-246W 50/60Hz

TOTO			単位 mm	名称 ホテル用洗浄脱臭暖房 便座
製図 今川	検図 橋本 池田	日付 99-03-24	尺度 1 : 5	品番 TCF521RV6
備考				図番 TCF521RV6_A0103

A3

ページNo. 1-1 (改)